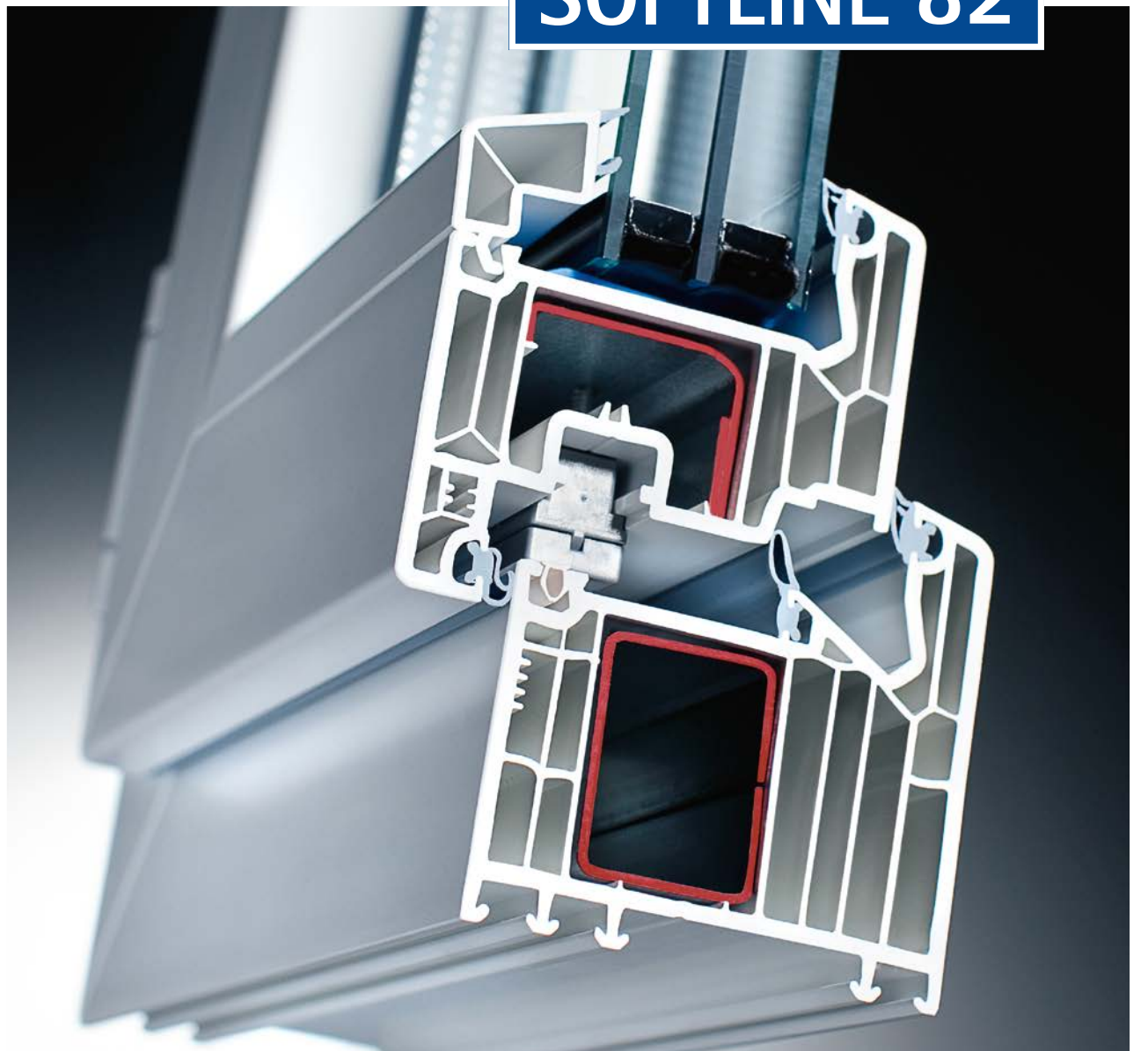


SOFTLINE 82



Das innovative Energiespar-
Profilsystem von VEKA



Das Qualitätsprofil

SOFTLINE 82

Mit SOFTLINE 82 setzt VEKA die Trends von morgen

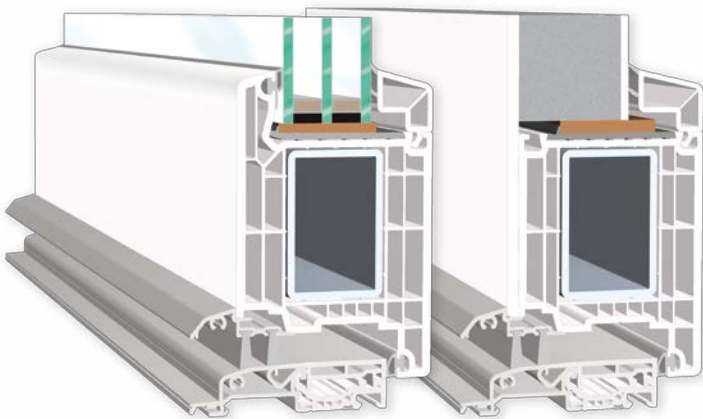
Das Fensterprofil von morgen muss vieles leisten: Es muss erheblichen witterungsbedingten Belastungen durch Starkregen, Wind und intensive Sonneneinstrahlung standhalten. Es muss immer grössere und schwerere Glaselemente tragen und dabei erhöhte statische Anforderungen erfüllen.

Und es muss den sich immer weiter verschärfenden gesetzlichen Vorschriften wie der Energieeinsparverordnung (EnEV) genügen und dabei wirtschaftlich und effizient zu verarbeiten sein. Diese Herausforderungen besteht nur ein Profilsystem von höchster Qualität.

Seit über 40 Jahren ist die VEKA AG weltweit für die herausragende Qualität ihrer innovativen Kunststoffprofilsysteme bekannt. SOFTLINE 82 ist das neue VEKA-System – entwickelt für die vielfältigen Anforderungen der Zukunft.



SOFTLINE 82 ist das Türen-Profilsystem für höchste Ansprüche



Ob Nebeneingang, elegante Terrassentür oder stark beanspruchte Haustür: SOFTLINE 82 erfüllt jede Anforderung an Sicherheit, Funktion und Wärmedämmung. Das SOFTLINE-82-Türen-Profilsystem bietet ideale Voraussetzungen mit hervorragenden Dämmwerten: Ud-Werte von $< 1,0 \text{ W}/(\text{m}^2\text{K})$ lassen sich für jeden Einsatzzweck erreichen.

Dank ihrer enormen Stabilität eignen sich die SOFTLINE-82-Profile auch besonders gut für raumhohe, grossflächige Elemente mit hohen statischen Anforderungen. Die Haustürflügel mit einer Wanddicke von 3,5 mm unterstreichen den hohen Anspruch an die Qualität.



Das Qualitätsprofil
★ ★ ★ ★ ★ ★ ★ ★



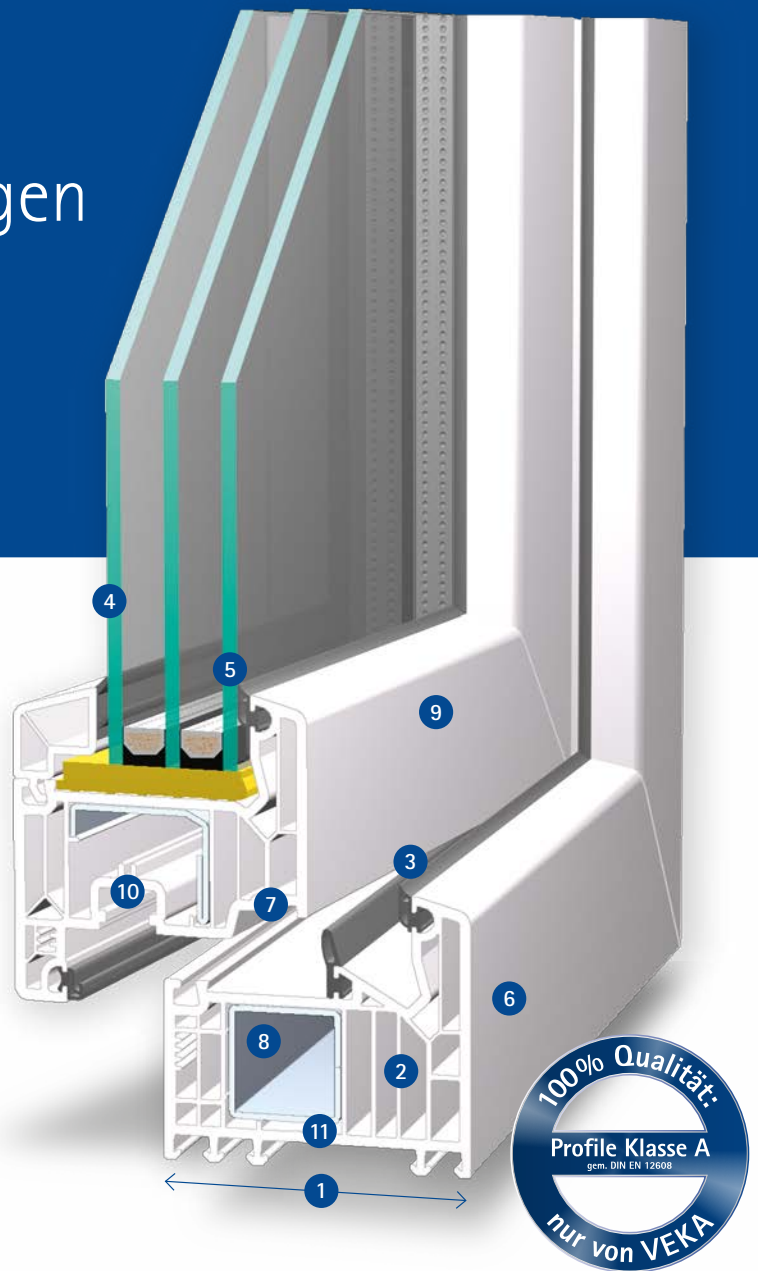
Ein 82-mm-System für Neubau und Renovierung

In Zukunft wird ein verantwortungsbewusster, sparsamer Umgang mit wertvoller Energie immer wichtiger. Nicht nur die endlichen Ressourcen an fossilen Energieträgern, auch gesetzliche Vorschriften machen Energiesparen für Immobilienbesitzer zur Pflicht. SOFTLINE 82 ist mit seiner speziellen Mehrkammer-Geometrie und vielen weiteren Details bereits heute auf zukünftige Energiestandards eingestellt. Die Erfüllung baulicher und gesetzlicher Anforderungen an den Wärmeschutz ist somit für VEKA-Partner nur eine Formsache.

SOFTLINE 82 ist auf erstklassige Wärmedämmung beim Einsatz zuverlässiger Stahlverstärkungen ausgelegt. VEKA-Partner können so Fenster mit hervorragenden Energiespareigenschaften auf bewährte Art und Weise fertigen.

Die 82-mm-Bautiefe von SOFTLINE 82 sorgt für das optimale Verhältnis zwischen Wärmeschutzanforderungen und den Einbaugegebenheiten vor Ort. Denn SOFTLINE-82-Profile glänzen in jeder Einbausituation und bieten Stabilität und effiziente Wärmedämmung sowohl für die Renovation z. B. von älteren Bestandsbauten als auch für den Neubau moderner Niedrigenergie-Objekte – bis hin zum Passivhaus!

Das innovative VEKA-Profilsystem für die Anforderungen der Zukunft



- 1 82 mm Basis-Bautiefe** von Rahmen und Flügeln, dadurch universell einsetzbar für Neubau und Renovierung
- 2 Wärmedämmung**
Innovative Mehrkammer-Geometrie ermöglicht Dämmwerte von bis zu $U_f 1,0 \text{ W/m}^2\text{K}$ mit konventionellen Stahlverstärkungen
- 3 Dichtungssystem**
3 Dichtungsebenen halten zuverlässig Lärm, Kälte, Feuchtigkeit und Zugluft ab
- 4 Verglasungen**
Glasdicke von 24 mm bis 52 mm möglich
- 5 Tiefer Glaseinstand**
Glaseinstand von 25 mm reduziert Wärmebrücken
- 6 Wanddicke**
Wanddicken im höchsten Qualitätsstandard Klasse A nach EN 12608
- 7 Mittelfalz**
Energetisch optimierte Falzauslegung im Mittelbereich
- 8 Bewährte Stahlverstärkungen**
Alternativ zur Stahlverstärkung der 70-mm-AD-Systeme gleiche Verstärkungen in Rahmen und Flügel einsetzbar (U-Profile)

- 9 Klassisches SOFTLINE-Design**
Elegante Form mit leicht abgerundeten Kanten für besonders geringe Ansichtsbreiten
- 10 Beschläge nach DIN 18357**
Güte- und systemgeprüfte Beschläge aller namhaften Hersteller sind einsetzbar
- 11 Kompatibilität**
Kompatibel mit den Anschlussprofilen der 70-mm-Plattform





Über 50 Farben und Holzdekors stehen zur Auswahl



Energie und Kosten sparen

Die durchdachte Mehrkammerkonstruktion der VEKA-Profile sorgt für einen besonders niedrigen Wärmedurchgangswert. Das senkt Ihren Energieverbrauch und damit die Heizkosten.



Optimale Schalldämmung

Lärmbelastung mindert den Wohnkomfort und kann sogar die Gesundheit beeinträchtigen. Schon in der Standardausführung schützen Fenster aus VEKA-Profilen vor Lärm und lassen sich darüber hinaus bis zur höchsten Schallschutzklasse ausrüsten.



Prima Wohnklima

Die hervorragenden isolierenden Eigenschaften der VEKA Profile sorgen für geringe Unterschiede der Raumtemperatur und so für ein behagliches Wohngefühl. Zusätzlich lassen zuverlässige Dichtungen Kälte und Zugluft keine Chance.



Mehr Sicherheit

Fenster müssen je nach Lage und Zugänglichkeit ganz unterschiedliche Sicherheitsanforderungen erfüllen. Mit speziellen Beschlägen, Gläsern und Griffen lassen sich Fenster aus VEKA-Profilen je nach Bedarf einbruchhemmend ausstatten.



In vielen Farben

Farbige Fenster und Türen setzen gestalterische Akzente. Mit fast 50 Farben und Holzdekors bieten wir individuelle Lösungen für jeden Geschmack und jeden Haustyp.



Werte mit Zukunft

Neue Fenster sind eine lohnende Investition, die den Wert Ihrer Immobilie steigert. Die hochwertigen VEKA-Profile mit der besonders glatten Oberfläche sind kaum schmutzempfindlich, lassen sich mühelos und schnell reinigen und müssen nie gestrichen werden.

SOFTLINE 82



SOFTLINE 82 bietet ausserordentliche Stabilität und Funktionssicherheit

SOFTLINE 82 ist auf höchste Wirtschaftlichkeit in Verarbeitung und Lagerhaltung ausgelegt. Gleichzeitig bietet es den Verarbeitern maximale Fertigungssicherheit – und Hausbesitzern das gute Gefühl, sich für ein absolutes Premiumprodukt entschieden zu haben. Um das zu erreichen, setzt VEKA bei SOFTLINE 82 auf Klasse-A-Qualität nach EN 12608 und den Einsatz konventioneller Stahlmierungen. Die Vorteile liegen klar auf der Hand: Denn die volle Recyclingfähigkeit der Profile bleibt erhalten – bei gewohnt einfacher Verarbeitung und besonderer Stabilität. Dass bei SOFTLINE 82

tragende Beschlagteile und Sicherheitsschliessbleche wie gewohnt im Stahl verschraubt werden können, lässt selbstverständlich auch den Einsatz grosser Fensterelemente und schwerer Dreifachverglasungen zu – und bietet ein klares Plus an Sicherheit. Ausserdem profitieren VEKA-Partner davon, dass neben den neu entwickelten Varianten auch die bewährten Stahlmierungen der 70-mm-Plattform weiter genutzt werden können. Eine Umstellung auf neue Stahlgeometrien ist somit nicht notwendig.



Der Zukunft verpflichtet: Recyclingfähigkeit hat Priorität

Die Zukunft im Blick haben bedeutet bei VEKA immer auch nachhaltigen Umgang mit Rohstoffen und Ressourcen. Deshalb gilt natürlich auch für die Neuentwicklung unseres Zukunftssystems das Versprechen: SOFTLINE 82 ist recycelbar. Unsere Profile können einem geschlossenen Wertstoffkreislauf zugeführt werden und helfen so, natürliche Ressourcen zu schonen. Neben dem positiven Effekt für die Wirtschaft und unsere Umwelt hat das VEKA-Recyclingkonzept auch einen ganz konkreten Nutzen für VEKA-Partner: Die – noch dazu umweltschonende – Entsorgung von Profilabschnitten und Altfenstern ist jederzeit gesichert.



Das Qualitätsprofil
★ ★ ★ ★ ★ ★ ★ ★

Gut beraten vom Fensterfachmann – Kundennähe in der Region



Bauen und Renovieren sind Vertrauenssache. Und dabei kommt es vor allem auf zuverlässige Partner an. Bei allen Fragen rund um Fenster und Türen beraten wir Sie als Ihr VEKA-Partnerbetrieb engagiert und kompetent. Verlassen Sie sich auf unsere handwerkliche Kompetenz und auf modernste Fenstertechnik von geprüfter Qualität.

Kundennähe

Kaum ein Land, wo klimatische Gegensätze und Umwelteinflüsse auf so kleinem Raum aufeinanderstossen: Hochalpine Winter mit klirrender Kälte, extreme Sonneneinstrahlung und aggressive Säuren aus der Grossstadt-abluft bedingen spezielle Materialkenntnisse. Und wenn nach Jahren ein Problem auftaucht, ist Ihr Schweizer Fensterbauer in Ihrer Region schnell zur Stelle.

Qualität

Der «Zahn der Zeit» bringt unweigerlich ans Tageslicht, wo Garantieverprechen auch nach Jahren den Preis wert sind und wo Investitionen sich mit der Zeit durch Energieeinsparungen und Langlebigkeit von selbst finanzieren. Denn hochwertige Profile verdienen auch hochwertige Armierungen aus Stahl oder besonders isolierenden, hochsteifen Kunststoffen sowie Beschläge, die höchsten qualitativen Anforderungen entsprechen. Schweizer Qualität hat ihren Preis. Und nicht: aussen fix, innen nix!

Lieferfristen

VEKA-Profile werden «just in time» direkt ab Werk an die Schweizer VEKA-Partner geliefert. Dies ermöglicht auch kurzfristige Fertigung und Montage bei Ihnen in der Region. Beratung, Planung, Produktion, Montage und Service bekommen Sie von Ihrem Schweizer Fensterbauer nahtlos aus einer Hand.

Ästhetik

Design ist die Kunst, durch klare Formen und Farben zeitlos zu gefallen oder durch rustikale Attribute einen individuellen Wohnstil auszudrücken. Die Schweizer VEKA-Partner in Ihrer Region verstehen, ästhetische Vorstellungen mit der breiten Palette an VEKA-Profilen und sorgfältiger Verarbeitung individuell zu realisieren.

Zertifizierung

VEKA-Profile sind mit führenden internationalen Qualitätslabels zertifiziert, und für die Schweiz wurden die Profile von der EMPA auf wichtige Kriterien wie z.B. Wärmedämmung und Schallschutz geprüft. Entsprechende Prüfberichte stehen für Dokumentationszwecke zur Verfügung.



Die Schweizer Fensterbauer sichern auch Ausbildungs- und Arbeitsplätze in Ihrer Region!



VEKA Vertriebsbüro Schweiz

Michael Kind
Heimenstrasse 18
CH-8472 Seuzach
Tel. 052 335 05 77
mkind@veka.com
www.veka.ch

VEKA AG

Ein Unternehmen der Laumann Gruppe
Dieselstrasse 8
D-48324 Sendenhorst
Tel. +49 2526 29-0
Fax +49 2526 29-3710
www.veka.de

Alle Informationen zu
VEKA Produkten:



Das Qualitätsprofil
★ ★ ★ ★ ★ ★